

Tehniline andmeleht

RA-U ja RA-UR ventiilid RA radiaatoritermostaadile

Kasutamine



RA-U sirge

RA-U nurkne

RA-UR sirge

RA-UR nurkne

RA-UR UK

RA-U ja RA-UR ventiilid on mõeldud kasutamiseks eelkõige väikese vooluhulgaga radiaatoritega küttesüsteemides. RA-U paigaldatakse radiaatori pealevoolule, RA-UR tagasivoolule.

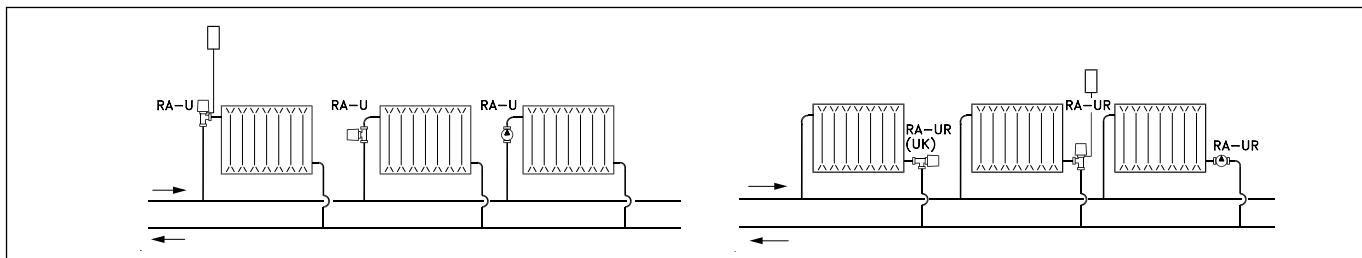
RA-UR sobib asendada juba paigaldatud FJVR ventiile, kuna neil on samad mõõtmed. Teistest RA-seeria ventiilidest eristamiseks on RA-U ja RA-UR kaitsekork kollast värvi ja ventiili kaelale on märgitud „U“. Ventiili korpusel olev nool tähistab voolu suunda.

RA-U ja RA-UR ventiilidel on sisseehitatud eelseadistus. Seega maksimaalset vooluhulka ei ületata.

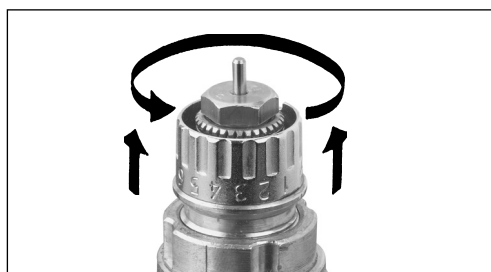
RA-U ja RA-UR ventiilid sobivad kasutamiseks kõigi radiaatoritermostaatidega. Termostaadiühendus on tehtud lihtne ja tugev. Ventiili tihenduskarpi saab välja vahetada töötamise ajal nii, et süsteemist ei tule selleks vett ega rõhku välja lasta.

Juhul, kui lubjasette ja korrosiooni ennetamiseks on vajalik ringlevasse vette kemikaalide lisamine, tuleb kindlasti järgida tarnija juhiseid.

Süsteemi skeem

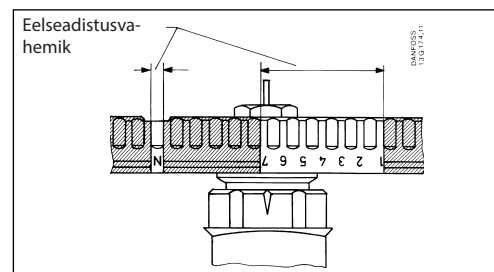


Eelseadistus



Eelseade väärtusi saab hõlpsalt ja täpselt reguleerida tööriistu kasutamata:

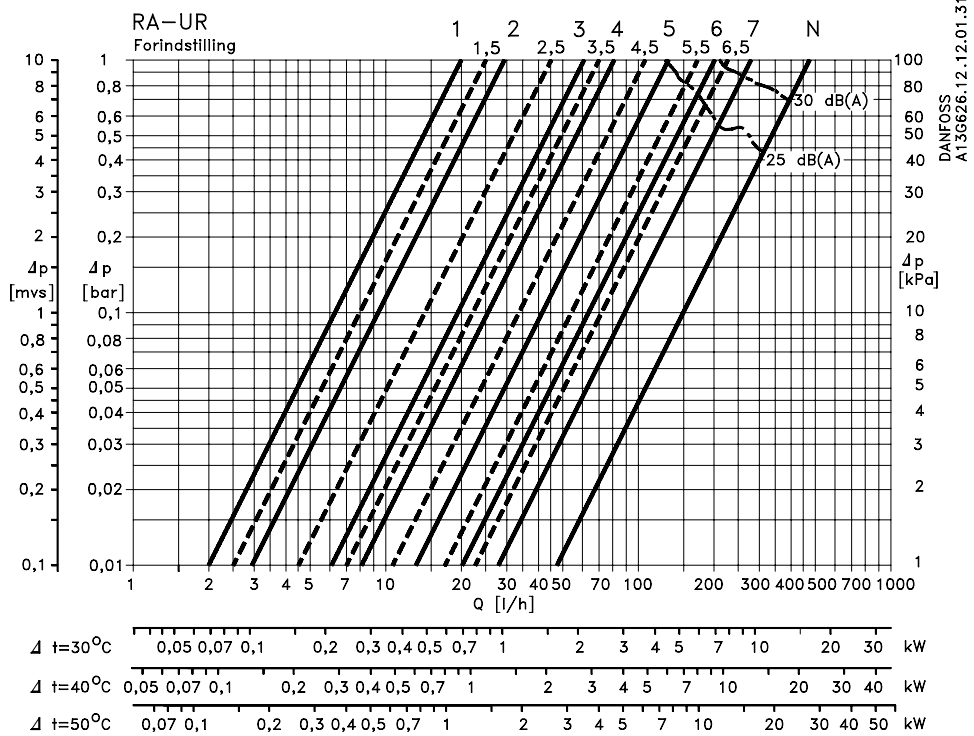
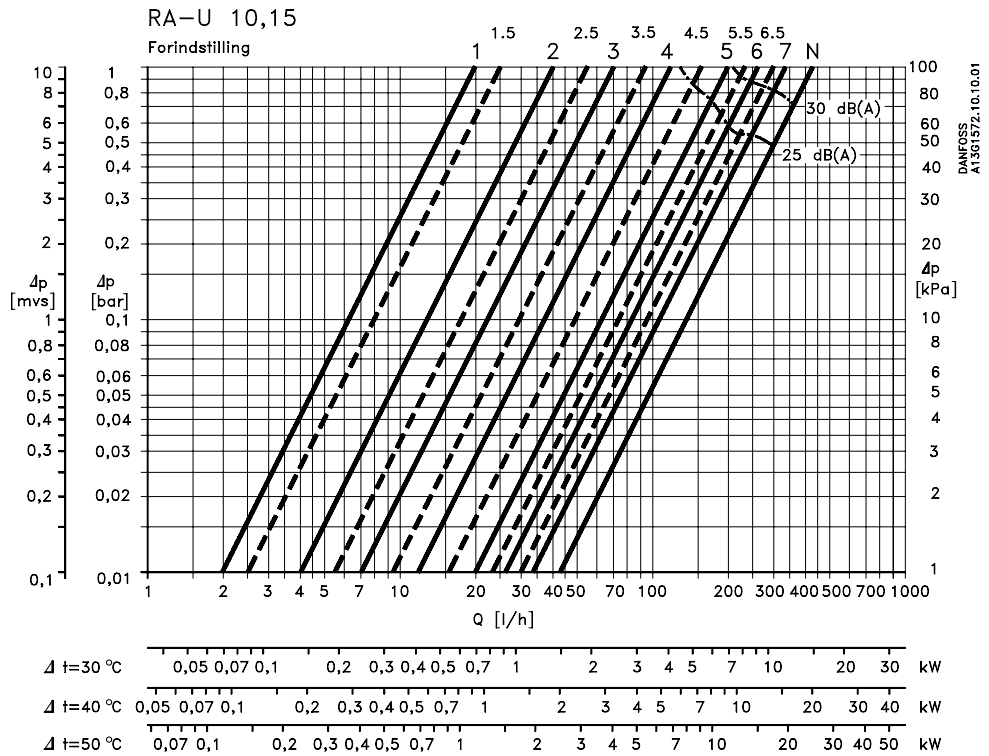
- eemaldage kaitsekork või termostaat;
- tõstke reguleerimisrõngast;
- keerake reguleerimisrõngast vastupäeva kuni soovitud väärtus jõuab seade tähiseni;
- vabastage reguleerimisrõngas ja kontrollige seadistust.



0,5-ste sammudega saab valida eelseadeid vahemikus 1 kuni 7. Seade „N“ juures on ventiil täielikult avatud. Joonisel varjutatud alale jäävaid seadeid tuleks vältida.

Kui termostaat on paigaldatud, siis on eelreguleerimine kaetud ja seega kaitstud ebasoovitavate muudatuste eest.

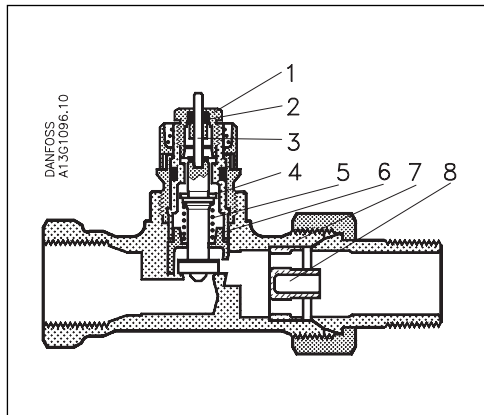
Võimsus



Võimsused suhtelise diapasoonis (P-riba) vahemikus 0,5 ja 2 K.

Ehitus

1. Tihenduskarp
2. Rõngastihend
3. Survenõel (spindel)
4. Tihend
5. Vedru
6. Hülss
7. Ventiili korpus
8. Kv kork



Radiaatoritermostaadid koosnevad RA andurist ja RA-U või RA-UR ventiilist.

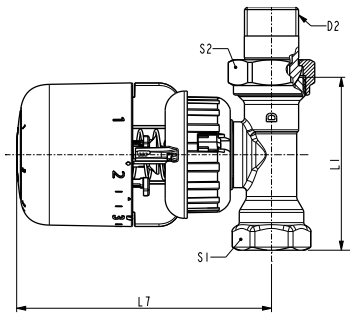
Andurit ja ventiili saab tellida eraldi.

Veega kokkupuutuvad materjalid

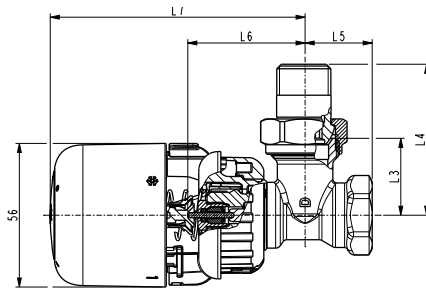
Metall	Ventiili korpus ja muud metallosad	Ms 58
	Survenõel (spindel) ja vedru	Kroomteras
Plastik	Hülss	PPS
	Kv kork (RA-U)	PP
Kumm	Rõngastihend	EPDM
	Ventiili koonus	NBR

Ventiili korpus on väljastpoolt nikeldatud.

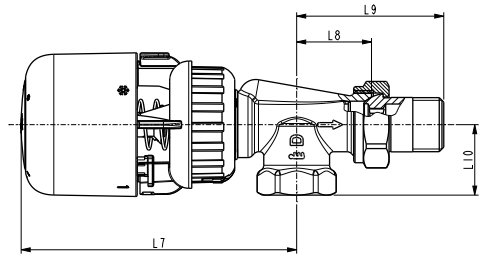
Mõõdud



Danfoss Aero® + RA-U/UR



Danfoss Aero® + RA-U/UR



Danfoss Aero® + RA-UR UK

Type	Connection			L ₁	L ₂	L ₃	L ₄	L ₅	L ₆	L ₇	L ₈	L ₉	L ₁₀	Arc. flats	
	DN	D	D ₂											S ₁	S ₂
RA-UN 10	10	R _p 3/8	R 3/8	60	85	27	52	22	47	98	-	-	-	22	27
RA-UN 10 horiz. angle	10	R _p 3/8	R 3/8	-	-	-	-	-	59	110	26	51	22	22	27
RA-UN 15	15	R _p 1/2	R 1/2	67	95	30	58	26	47	99	-	-	-	27	30
RA-UN 15 horiz. angle	15	R _p 1/2	R 1/2	-	-	-	-	-	60	111	29	57	27	27	30
RA-UR 10	10	R _p 3/8	R 3/8	60	85	28	53	27	47	98	-	-	-	22	27
RA-UR 10 horiz. angle	10	R _p 3/8	R 3/8	-	-	-	-	-	47	98	28	53	27	22	27
RA-UR 15	15	R _p 1/2	R 1/2	67	95	28	53	27	47	98	-	-	-	27	30

Niplitel on sisemine kuuskant pesa standardse tööriista jaoks:

DN 10 10 mm

DN 15 12 mm

Danfoss A/S

Climate Solutions, Salg Denmark • danfoss.dk • +45 6991 8080 • kundeservice.dk@danfoss.com

Enhver produktinformation, herunder, men ikke begrænset til, information om valg af produkter, deres applikation eller brug, produkt-design, vægt, dimensioner, kapacitet eller andre tekniske data i kataloger, beskrivelser, prospekter, annoncer m.v., og uanset om informationen er givet i skrift, mundtligt, elektronisk, online eller via download, er at betragte som orienterende, og er kun forpligtende i det omfang, Danfoss udtrykkeligt henviser hertil i tilbud eller ordrebekræftelse. Danfoss påtager sig intet ansvar for mulige fejl i kataloger, brochurer, videoer og andet materiale. Danfoss forbeholder sig ret til uden varsel at foretage ændringer i sine produkter, såfremt dette kan ske uden væsentligt at ændre produkternes form eller funktion. Alle varemærker i dette materiale tilhører Danfoss A/S eller selskaber i Danfoss-koncernen. Danfoss og alle Danfoss logoer er varemærker tilhørende Danfoss A/S. Alle rettigheder forbeholdes.